

Preise · Ausstattungen · Technische Daten
Stand: September 2012



Das Auto.

Der Golf. Das Auto.



Modelle

	Motor	Leistung kW/PS	Getriebe	CO ₂ -Emission in g/km	NoVA ¹⁾ in %	Listenpreise ²⁾ brutto in € 2 Türen	Listenpreise ²⁾ brutto in € 4 Türen
Trendline	1,2 TSI	63/85	5-Gang	113	4	18.290,-	19.120,-
	1,2 TSI*	77/105	6-Gang	114	4	20.390,-	21.210,-
	1,6 TDI	77/105	5-Gang	99	4	22.370,-	23.190,-
	1,6 TDI 4MOTION*	77/105	6-Gang	119	5	-	25.530,-
Comfortline	1,2 TSI	63/85	5-Gang	113	4	19.360,-	20.180,-
	1,2 TSI*	77/105	6-Gang	114	4	21.460,-	22.280,-
	1,2 TSI*	77/105	7-Gang-DSG ³⁾	112 (115)	4	23.370,-	24.190,-
	1,4 TSI*	90/122	6-Gang	120 (123)	4	22.710,-	23.530,-
	1,4 TSI*	90/122	7-Gang-DSG ³⁾	116	4	24.040,-	24.850,-
	1,4 TSI ACT ⁴⁾ *	103/140	7-Gang-DSG ³⁾	110	3	25.990,-	26.820,-
	1,6 TDI	77/105	5-Gang	99	4	23.440,-	24.250,-
	1,6 TDI	77/105	7-Gang-DSG ³⁾	102	4	25.340,-	26.160,-
	1,6 TDI 4MOTION*	77/105	6-Gang	119	5	-	26.600,-
	2,0 TDI	110/150	6-Gang	106	4	25.760,-	26.570,-
	2,0 TDI	110/150	6-Gang-DSG ³⁾	117 (119)	5	27.940,-	28.760,-
	Highline	1,4 TSI*	90/122	6-Gang	120 (123)	4	24.030,-
1,4 TSI*		90/122	7-Gang-DSG ³⁾	116	4	25.350,-	26.160,-
1,4 TSI ACT ⁴⁾ *		103/140	7-Gang-DSG ³⁾	110	3	27.320,-	28.130,-
1,6 TDI		77/105	5-Gang	99	4	24.740,-	25.560,-
1,6 TDI		77/105	7-Gang-DSG ³⁾	102	4	26.650,-	27.470,-
1,6 TDI 4MOTION*		77/105	6-Gang	119	5	-	27.920,-
2,0 TDI		110/150	6-Gang	106	4	27.060,-	27.880,-
2,0 TDI		110/150	6-Gang-DSG ³⁾	117 (119)	5	29.260,-	30.080,-
Sky	1,4 TSI*	90/122	6-Gang	120 (123)	4	-	26.640,-
	1,4 TSI*	90/122	7-Gang-DSG ³⁾	116	4	-	27.940,-
	1,4 TSI ACT ⁴⁾ *	103/140	7-Gang-DSG ³⁾	110	3	-	29.910,-
	1,6 TDI	77/105	5-Gang	99	4	-	27.330,-
	1,6 TDI	77/105	7-Gang-DSG ³⁾	102	4	-	29.240,-
	1,6 TDI 4MOTION*	77/105	6-Gang	119	5	-	29.720,-
	2,0 TDI	110/150	6-Gang	106	4	-	29.660,-
	2,0 TDI	110/150	6-Gang-DSG ³⁾	117 (119)	5	-	31.880,-

Stand: September 2012 – Änderungen vorbehalten. Hinweise zu den Bemerkungen 1) – 4) und *) finden Sie auf Seite 17.

Klammerwerte gelten für 4-Türer.

Serienausstattung

Trendline

- Ablagefächer in den Türen (vorn mit Halterung für 1,5 l-Flaschen)
- Airbag für Fahrer und Beifahrer, mit Beifahrerairbag-Deaktivierung, inkl. Knieairbag auf der Fahrerseite
- Außenspiegel elektrisch einstell- und separat beheizbar, Fahrerseite asphärisch
- Außenspiegelgehäuse und Türgriffe in Wagenfarbe
- Becherhalter (2 Stück) vorn
- Blinkleuchten seitlich in die Außenspiegel integriert
- Chromzieringe an den Instrumenten im Kombi-Instrument und an den Ausströmern
- Dekoreinlagen „Dark Silver seidenmatt“ für Mittelkonsole, Instrumententafel und Türverkleidungen
- Dreipunkt-Automatiksicherheitsgurte hinten (3 Stück)
- Dreipunkt-Automatiksicherheitsgurte vorn mit Höheneinstellung und Gurtstraffer
- Einstiegshilfe „Easy Entry“ (nur 2-Türer)
- Elektronische Differenzialsperre XDS
- Elektronische Parkbremse inkl. Auto-Hold-Funktion
- Elektronisches Stabilisierungsprogramm (ESP) mit Gegenlenkunterstützung inkl. ABS mit Bremsassistent, ASR, EDS, MSR und Spannstablisierung
- Fahrersitz mit Höheneinstellung
- Fehlbetankungsschutz (nur für Diesel)
- Fensterheber elektrisch an allen Türen
- Frontscheibe in Wärmeschutzglas
- Gepäckraumabdeckung, verstaubar
- Gepäckraumbeleuchtung
- Gepäckraumboden höheneinstell- und herausnehmbar
- Halogen-Hauptscheinwerfer und Blinkleuchten unter gemeinsamer Klarglasabdeckung
- Halterung für Warndreieck
- Handschuhfach mit Kühlmöglichkeit, beleuchtet und abschließbar
- Heckscheibenwischer mit Intervallschaltung
- Innenleuchte vorn mit Abschaltverzögerung und Kontaktschaltern an allen Türen
- Instrumentenbeleuchtung weiß, regelbar; weißes Nachtdesign für Schalter
- ISOFIX-Halteösen (Vorrichtung zur Befestigung von 2 Kindersitzen auf der Rücksitzbank)
- Karosserie verzinkt
- Klimaanlage
- Kombi-Instrument mit elektronischem Tachometer, Kilometer- und Tageskilometerzähler, Drehzahlmesser
- Kontrolleuchten und Service-Intervallanzeige
- Kopfairbagsystem für Front- und Fondpassagiere inkl. Seitenairbags vorn
- Kopfstützen (3 Stück) hinten, absenkbar
- Kühlergrill schwarz lackiert mit Chromleiste auf unterer Lamelle
- Lenkrad (3 Speichen)
- Lenksäule mit Höhen- und Längseinstellung
- Leseleuchten (2 Stück) vorn
- Lufteinlassgitter schwarz
- Make-up-Spiegel in den Sonnenblenden
- Müdigkeitserkennung
- Multifunktionsanzeige
- Multikollisionsbremse
- NichtraucherAusführung; Ablagefach und Steckdose anstelle Aschenbecher und Zigarettanzünder vorn
- Radio Composition „Touch“ 2 x 20 Watt, 4 Lautsprecher vorn, MP3-Wiedergabefunktion mit Titel- und Albumcover-Anzeige, Multimediabuchse AUX-IN, SD-Kartenschacht, TFT-Display (Bildschirmdiagonale 12,7 cm), Touchscreen-Bedienung
- Reifenkontrollanzeige
- Rücksitzbank ungeteilt, Lehne asymmetrisch geteilt umklappbar
- Rückstrahler in allen Türen
- Scheibenbremsen vorn und hinten, vorn innenbelüftet
- Scheibenwischer vorn mit Intervallschaltung
- Scheinwerfergehäuse schwarz
- Servolenkung elektromechanisch, geschwindigkeitsabhängig geregelt
- Sicherheitsoptimierte Kopfstützen vorn
- Signalhorn
- Sitzbezüge in Stoff, Dessin „Pepper“
- Stahlräder 6 J x 15 (4 Stück mit Radvollblenden und Reifen 195/65 R 15)
- Start-Stopp-System mit Bremsenergie-Rückgewinnung
- Staub- und Pollenfilter
- Stoßfänger in Wagenfarbe
- Tagfahrlicht
- Taschenhaken im Gepäckraum
- Tire Mobility Set (12-Volt-Kompressor und Reifendichtmittel)
- Wagenheber
- Wärmeschutzverglasung grün, seitlich und hinten
- Warndreieck
- Warnton für nicht ausgeschaltetes Licht
- Warnton und -leuchte für nicht angelegte Gurte vorn
- Wegfahrsperrung elektronisch
- Zentralverriegelung mit Funkfernbedienung, 2 Funkklappschlüssel

Serienausstattung

Comfortline (zusätzlich/abweichend zu Trendline)

- Ablagefach mit Klappe am Dachhimmel
- Ablagefächer an den Rückseiten der Vordersitze
- Beifahrersitz mit Höheneinstellung
- Chromeinfassung am Lichtdrehschalter, Chrom-Applikationen am Spiegeleinstellschalter
- Dekoreinlagen „Dark Silver brushed“ für Mittelkonsole, Instrumententafel und Türverkleidungen
- Doppelton-Signalhorn
- Geschwindigkeitsregelanlage
- Komfortsitze vorn
- Leichtmetallräder „Lyon“ 6,5 J x 15 (4 Stück mit Reifen 195/65 R 15 und Radsicherungen mit erweitertem Diebstahlschutz)
- Leichtmetallräder „Dover“ 6,5 J x 16 (4 Stück mit Reifen 205/55 R 16 und Radsicherungen mit erweitertem Diebstahlschutz); nur bei 103 kW/140 PS TSI ACT und 110 kW/150 PS TDI Serie
- Lendenwirbelstützen vorn
- Leseleuchten vorn und hinten (je 2 Stück)
- Make-up-Spiegel beleuchtet in den Sonnenblenden
- Mittelarmlehne vorn mit Ablagebox und 2 Luftausströmern hinten
- Multifunktionsanzeige „Plus“
- Rücksitzlehne asymmetrisch geteilt umklappbar, mit Durchlademöglichkeit und Mittelarmlehne, 2 Becherhalter
- Schubladen unter den Vordersitzen
- Sitzbezüge in Stoff, Dessin „Zoom“
- Steckdose 12-V im Gepäckraum

Highline (zusätzlich/abweichend zu Trendline)

- Ablagefach mit Klappe am Dachhimmel
- Ablagefächer an den Rückseiten der Vordersitze
- Ambientebeleuchtung
- Beifahrersitz mit Höheneinstellung
- Chromeinfassung am Lichtdrehschalter, Chrom-Applikationen an Spiegeleinstell- und Fensterheberschaltern
- Dekoreinlagen „Piano Black Mesh“ für Mittelkonsole, Instrumententafel und Türverkleidungen
- Doppelton-Signalhorn
- Geschwindigkeitsregelanlage
- Klimaanlage „Climatronic“, 2-Zonen-Temperaturregelung, links und rechts getrennt regelbar
- Kühlergrill schwarz mit Chromleisten auf den Lamellen
- LED-Leseleuchten (2 Stück) vorn mit Chromeinfassung und 2 hinten
- LED-Leuchten (2 Stück) im Fußraum vorn
- Leichtmetallräder „Dover“ 6,5 J x 16 (4 Stück mit Reifen 205/55 R 16 und Radsicherungen mit erweitertem Diebstahlschutz)
- Lendenwirbelstützen vorn
- Make-up-Spiegel beleuchtet in den Sonnenblenden
- Mittelarmlehne vorn mit Ablagebox und 2 Luftausströmern hinten
- Multifunktionsanzeige „Plus“
- Multifunktions-Lederlenkrad (3 Speichen)
- Nebelscheinwerfer und Abbiegelicht
- Proaktives Insassenschutzsystem

- Radio Composition „Colour“ 2 x 40 Watt, 8 Lautsprecher, MP3-Wiedergabefunktion mit Titel- und Albumcover-Anzeige, Multimediabuchse AUX-IN, SD-Kartenschacht, mehrfarbiges TFT-Display (Bildschirmdiagonale 12,7 cm), Touchscreen-Bedienung, CD-Laufwerk
- Rückleuchten partiell dunkelrot
- Rücksitzlehne asymmetrisch geteilt umklappbar, mit Durchlademöglichkeit und Mittelarmlehne, 2 Becherhalter
- Schalthebelknopf in Leder
- Schubladen unter den Vordersitzen
- Sitzbezüge in Stoff „Global“, Sitzmittelbahnen in Alcantara
- Sportsitze vorn
- Steckdose 12-V im Gepäckraum
- Stoßfänger in Wagenfarbe mit Chromeinfassung des Lufteinlassgitters
- Textilfußmatten vorn und hinten

Sky

(zusätzlich/abweichend zu Trendline)

- Ablagefach mit Klappe am Dachhimmel
- Ablagefächer an den Rückseiten der Vordersitze
- Ambientebeleuchtung
- Beifahrersitz mit Höheneinstellung
- Chromeinfassung am Lichtdrehgeber, Chrom-Applikationen an Spiegeleinstell- und Fensterheberschaltern
- Dekoreinlagen „Piano Black Mesh“ für Mittelkonsole, Instrumententafel und Türverkleidungen
- Doppelton-Signalhorn
- Fahrlichtschaltung automatisch, mit manueller „Coming-home“-Funktion und „Leaving-home“-Funktion
- Geschwindigkeitsregelanlage
- Innenspiegel automatisch abblendend
- Klimaanlage „Climatronic“, 2-Zonen-Temperaturregelung, links und rechts getrennt regelbar
- Kühlergrill schwarz mit Chromleisten auf den Lamellen
- LED-Leseleuchten (2 Stück) vorn mit Chromeinfassung und 2 hinten
- LED-Leuchten (2 Stück) im Fußraum vorn
- Leichtmetallräder „Dover“ 6,5 J x 16 (4 Stück mit Reifen 205/55 R 16 und Radsicherungen mit erweitertem Diebstahlschutz)
- Lendenwirbelstützen vorn
- Make-up-Spiegel beleuchtet in den Sonnenblenden
- Mittelarmlehne vorn mit Ablagebox und 2 Luftausströmern hinten
- Multifunktions-Lederlenkrad (3 Speichen)
- Multifunktionsanzeige „Plus“
- Nebelscheinwerfer und Abbiegelicht
- Panorama-Ausstell-/Schiebedach elektrisch
- Proaktives Insassenschutzsystem
- Radio Composition „Colour“ 2 x 40 Watt, 8 Lautsprecher, MP3-Wiedergabefunktion mit Titel- und Albumcover-Anzeige, Multimediabuchse AUX-IN, SD-Kartenschacht, mehrfarbiges TFT-Display (Bildschirmdiagonale 12,7 cm), Touchscreen-Bedienung, CD-Laufwerk
- Regensensor
- Rückleuchten partiell dunkelrot
- Rücksitzlehne asymmetrisch geteilt umklappbar, mit Durchlademöglichkeit und Mittelarmlehne, 2 Becherhalter
- Schalthebelknopf in Leder
- Scheinwerfer-Reinigungsanlage
- Schubladen unter den Vordersitzen
- Sitzbezüge in Stoff „Global“, Sitzmittelbahnen in Alcantara
- Sportsitze vorn
- Steckdose 12-V im Gepäckraum
- Stoßfänger in Wagenfarbe mit Chromeinfassung des Lufteinlassgitters
- Textilfußmatten vorn und hinten
- Warnleuchte für Waschwasserstand
- Xenon-Scheinwerfer mit LED-Tagfahrlicht und Kurvenfahrlicht

Ausstattungs Pakete mit Preisvorteil

Komfortpaket

- **Klimaanlage „Climatronic“**
Klimaanlage mit 2-Zonen-Temperaturregelung, links und rechts getrennt regelbar
- **ParkPilot**
Akustische und optische Warnsignale bei Hindernissen im Front- und Heckbereich, Außenspiegel mit Beifahrerspiegelabsenkung
- **Winterpaket**
Scheibenwaschdüsen vorn automatisch beheizt, Scheinwerfer-Reinigungsanlage, Vordersitze beheizbar, Warnleuchte für Waschwasserstand

ab EUR 970,94¹⁾
für Trendline und Comfortline

ab EUR 717,60¹⁾
für Highline und Sky

Mediapaket

- **Diebstahlwarnanlage „Plus“**
mit Innenraumüberwachung, Back-up-Horn und Abschleppschutz
- **Mittelarmlehne vorn**
mit Ablagebox und 2 Luftausströmern hinten
- **Multimediabuchse MEDIA-IN²⁾ für iPod/iPhone**
im Ablagefach vor der Schaltung
- **Radio Composition „Media“**
4 x 20 Watt, 8 Lautsprecher, MP3-Wiedergabefunktion mit Titel- und Albumcover-Anzeige, Multimediabuchse AUX-IN, SD-Kartenschacht, mehrfarbiges TFT-Display (Bildschirm-diagonale 14,7 cm), Touchscreen-Bedienung (inklusive Annäherungssensorik), CD-Laufwerk, Bluetooth-Schnittstelle für Mobiltelefon, USB-Schnittstelle

Gegen Aufpreis kann anstelle des Radio Composition „Media“ auch das Navigationssystem Discover „Media“ oder „Pro“ bestellt werden.

ab EUR 698,88¹⁾
für Trendline

ab EUR 552,86¹⁾
für Comfortline

ab EUR 449,28¹⁾
für Highline und Sky

Stand: September 2012 – Änderungen vorbehalten.

¹⁾ Unverbindliche, nicht kartellierte Richtpreise inkl. NoVA und 20% MwSt. auf Basis der Motorisierung 1.6 TDI 105 PS (5-Gang). Bitte beachten Sie, dass sich bei anderen Motorisierungen auch der NoVA-Satz und Bruttopreis für das Ausstattungspaket ändern kann.

²⁾ Bitte prüfen Sie unbedingt ob die externe Audioquelle mit der Multimediabuchse MEDIA-IN kompatibel ist.

Sonderausstattungen

	Trendline	Comfortline	Highline	Sky	Preis in € ohne NoVA und ohne MwSt.*	Preis in € inkl. NoVA und 20% MwSt.**
Adaptive Fahrwerksregelung DCC inkl. Fahrprofilauswahl permanente Anpassung der Dämpfung an Fahrbahn und Fahrsituation sowie Anpassung der Lenkunterstützung durch individuelle SPORT-, COMFORT- und NORMAL-Einstellung; nicht in Verbindung mit 15-Zoll-Leichtmetallrädern, Sportfahrwerk, 63 kW/85 PS TSI und 77 kW/105 PS TSI	–	○	○	○	817,–	1.019,63
Anhängevorrichtung schwenkbar	○	○	○	○	653,–	814,94
Automatische Distanzregelung ACC und Umfeldbeobachtungssystem „Front Assist“ mit City-Notbremsfunktion inkl. Geschwindigkeitsbegrenzer; nur in Verbindung mit Multifunktionslenkrädern bestellbar; bei Trendline nur in Verbindung mit Multifunktionsanzeige „Plus“; nicht für 63 kW/85 PS TSI	○	○	○	○	441,–	550,37
Beifahrersitz mit Höheneinstellung	○	●	●	●	94,–	117,31
Entfall der Schriftzüge für die Modell- und Motorbezeichnung auf der Gepäckraumklappe	○	○	○	○	0,–	0,–
ergoActive Sitz mit 14-Wege-Einstellung auf Fahrerseite Fahrersitz mit Einstellung für Längsposition, Sitzhöhe, Sitz- und Lehnenneigung; Oberschenkelaufgabe längs schiebbar, Lendenwirbelstütze vorn, auf Fahrerseite elektrisch einstellbar mit Massagefunktion, Schublade unter dem Beifahrersitz, Sportsitze vorn, Sitzbezüge in Stoff, Dessin „New York“, Sitzwangen-Innenseiten in Leder „Vienna“, Vordersitze beheizbar; ausgezeichnet mit dem Gütesiegel „Aktion Gesunder Rücken“	–	○	–	–	501,–	625,25
	–	–	○	○	278,–	346,94
Fahrprofilauswahl ECO- und SPORT Modus; nicht in Verbindung mit 63 kW/85 PS TSI	–	○	○	○	95,–	118,56
Fernlichtregulierung „Light Assist“ nur in Verbindung mit Licht- und Sicht-Paket; Trendline nur in Verbindung mit Multifunktionsanzeige „Plus“	–	○	○	–	117,–	146,03

Stand: September 2012 – Änderungen vorbehalten.

*) Unverbindliche, nicht kartellierte Richtpreise. Zur Errechnung der Bruttopreise sind der jeweils modellabhängige NoVA-Satz sowie 20% MwSt. hinzuzurechnen.

Gemäß § 6 Abs. 6 NoVAG erhöht sich die NoVA um 20%, wenn diese nicht der MwSt. unterliegt.

**) Unverbindliche, nicht kartellierte Richtpreise inkl. NoVA und 20% MwSt. auf Basis der Motorisierung 1.6 TDI 105 PS (5-Gang).

Bitte beachten Sie, dass sich bei anderen Motorisierungen auch der NoVA-Satz und Bruttopreis für die Mehrausstattungen ändern kann. Gewisse Mehrausstattungen sind für diese Motorisierung nicht erhältlich.

● = serienmäßige Ausstattung ○ = Sonderausstattung gegen Mehrpreis – = für dieses Modell nicht bestellbar

Sonderausstattungen

	Trendline	Comfortline	Highline	Sky	Preis in € ohne NoVA und ohne MwSt.*	Preis in € inkl. NoVA und 20% MwSt.**
Geschwindigkeitsregelanlage inkl. Geschwindigkeitsbegrenzer	○	●	●	●	321,-	400,61
Klimaanlage „Climatronic“ Klimaanlage mit 2-Zonen-Temperaturregelung, links und rechts getrennt regelbar	○	○	●	●	289,-	360,67
Lackierung Metallic/Perleffekt	○	○	○	○	404,-	504,19
Lackierung Tornadorot/Schwarz	○	○	○	○	118,-	147,26
Lackierung Pure White	○	○	○	○	103,-	128,54
Lackierung Oryxweiß Perlmutteffekt	-	○	○	○	811,-	1.012,13
Lederausstattung „Vienna“ mit Sportsitzen vorn Sitzmittelbahnen und -wangeninnenseiten in Leder „Vienna“, Vordersitze beheizbar	-	-	○	○	1.845,-	2.302,56
Lederlenkrad (3 Speichen) inkl. Schalthebelknopf in Leder	○	○	-	-	137,-	170,98
Leichtmetallräder „Lyon“ 6,5 J x 15 4 Stück mit Reifen 195/65 R 15 und Radsicherungen mit erweitertem Diebstahlschutz	○	-	-	-	407,-	507,94
Leichtmetallräder „Perth“ 6,5 J x 16 4 Stück mit Reifen 205/55 R 16 und Radsicherungen mit erweitertem Diebstahlschutz, Oberfläche glanzgedreht	○	-	-	-	814,-	1.015,87
	-	○	-	-	407,-	507,94
Leichtmetallräder „Toronto“ 6,5 J x 16 4 Stück mit Reifen 205/55 R 16 und Radsicherungen mit erweitertem Diebstahlschutz, Oberfläche glanzgedreht	○	-	-	-	814,-	1.015,87
	-	○	-	-	407,-	507,94
Leichtmetallräder „Dijon“ 7 J x 17 4 Stück mit Reifen 225/45 R 17 und Radsicherungen mit erweitertem Diebstahlschutz; nur in Verbindung mit Adaptiver Fahrwerksregelung DCC oder Sportfahrwerk	-	○	-	-	383,-	477,98
	-	-	○	○	200,-	249,60

Stand: September 2012 – Änderungen vorbehalten.

^{*)} Unverbindliche, nicht kartellierte Richtpreise. Zur Errechnung der Bruttopreise sind der jeweils modellabhängige NoVA-Satz sowie 20% MwSt. hinzuzurechnen.

Gemäß § 6 Abs. 6 NoVAG erhöht sich die NoVA um 20%, wenn diese nicht der MwSt. unterliegt.

^{**)} Unverbindliche, nicht kartellierte Richtpreise inkl. NoVA und 20% MwSt. auf Basis der Motorisierung 1.6 TDI 105 PS (5-Gang).

Bitte beachten Sie, dass sich bei anderen Motorisierungen auch der NoVA-Satz und Bruttopreis für die Mehrausstattungen ändern kann. Gewisse Mehrausstattungen sind für diese Motorisierung nicht erhältlich.

● = serienmäßige Ausstattung ○ = Sonderausstattung gegen Mehrpreis - = für dieses Modell nicht bestellbar

	Trendline	Comfortline	Highline	Sky	Preis in € ohne NoVA und ohne MwSt.*	Preis in € inkl. NoVA und 20% MwSt.**
Leichtmetallräder „Geneva“ 7 J x 17 4 Stück mit Reifen 225/45 R 17 und Radsicherungen mit erweitertem Diebstahlschutz, in Sterling-Silber lackiert; nur in Verbindung mit Adaptiver Fahrwerksregelung DCC oder Sportfahrwerk	–	○	–	–	567,–	707,62
	–	–	○	○	385,–	480,48
Leichtmetallräder „Madrid“ 7 J x 17 4 Stück mit Reifen 225/45 R 17 und Radsicherungen mit erweitertem Diebstahlschutz, in Anthrazit, Oberfläche glanzgedreht; nur in Verbindung mit Adaptiver Fahrwerksregelung DCC oder Sportfahrwerk	–	○	–	–	567,–	707,62
	–	–	○	○	385,–	480,48
Leichtmetallräder „Durban“ 7,5 J x 18 4 Stück mit Reifen 225/40 R 18, in Sterling-Silber lackiert; nur in Verbindung mit Adaptiver Fahrwerksregelung DCC oder Sportfahrwerk	–	–	○	○	686,–	856,13
Licht-und Sicht-Paket Fahrlichtschaltung automatisch mit Leaving home“-Funktion und manueller „Coming home“-Funktion, Innenspiegel automatisch abblendend, Regensensor	○	○	○	●	167,–	208,42
Mittelarmlehne vorn mit Ablagebox und 2 Luftausströmern hinten	○	●	●	●	165,–	205,92
Multifunktions-Lederlenkrad (3 Speichen) mit Bedienmöglichkeit für Multifunktionsanzeige, Radio und Telefon ¹⁾ , Schalthebelknauf in Leder; bei Trendline nur in Verbindung mit Multifunktionsanzeige „Plus“	○	○	●	●	337,–	420,58
Multifunktions-Lederlenkrad (3 Speichen) für Doppelkupplungsgetriebe DSG mit Bedienmöglichkeit für Schaltung, Multifunktionsanzeige, Radio und Telefon ¹⁾ , Schalthebelknauf in Leder; bei Trendline nur in Verbindung mit Multifunktionsanzeige „Plus“	–	○	–	–	426,–	531,65
	–	–	○	○	89,–	111,07
Multifunktionsanzeige „Plus“ mit erweiterten Anzeigemöglichkeiten u.a.: digitaler Geschwindigkeitsanzeige, digitaler Öltemperaturanzeige und Einstellungen für Sprache, Winterreifen, Licht und Sicht sowie Standheizung und -lüftung	○	●	●	●	39,–	48,67

Stand: September 2012 – Änderungen vorbehalten.

¹⁾ Unverbindliche, nicht kartellierte Richtpreise. Zur Errechnung der Bruttopreise sind der jeweils modellabhängige NoVA-Satz sowie 20% MwSt. hinzuzurechnen.

Gemäß § 6 Abs. 6 NoVAG erhöht sich die NoVA um 20%, wenn diese nicht der MwSt. unterliegt.

²⁾ Unverbindliche, nicht kartellierte Richtpreise inkl. NoVA und 20% MwSt. auf Basis der Motorisierung 1.6 TDI 105 PS (5-Gang).

Bitte beachten Sie, dass sich bei anderen Motorisierungen auch der NoVA-Satz und Bruttopreis für die Mehrausstattungen ändern kann. Gewisse Mehrausstattungen sind für diese Motorisierung nicht erhältlich.

¹⁾ Telefonfunktion nur in Verbindung mit Mediapaket oder Navigationssystemen.

● = serienmäßige Ausstattung ○ = Sonderausstattung gegen Mehrpreis – = für dieses Modell nicht bestellbar

Sonderausstattungen

	Trendline	Comfortline	Highline	Sky	Preis in € ohne NoVA und ohne MwSt.*	Preis in € inkl. NoVA und 20% MwSt.**
Multifunktionsanzeige „Premium“ mit mehrfarbigem Display	–	–	○	○	120,–	149,76
Nebelscheinwerfer und Abbiegelicht	○	○	●	●	212,–	264,58
Navigationssystem Discover „Media“ 2 x 40 Watt, 8 Lautsprecher, 3 Jahre kostenloser Download der Navigations-Software Updates, Bluetooth-Schnittstelle für Mobiltelefon, CD-Laufwerk, Doppel-Tuner mit Phasen-Diversity für bestmöglichen Radioempfang, Fahrzeug-Menü, Karte in 2,5D-Darstellung (Vogelperspektive), mehrfarbiges TFT-Display (Bildschirmdiagonale 14,7 cm), Touchscreen-Bedienung (inklusive Annäherungssensorik), MP3-Wiedergabefunktion mit Titel- und Albumcover-Anzeige, Multimediabuchse AUX-IN, Navigationsdaten für Europa auf SD-Karte, SD-Kartenschacht, Sprachbedienung, Telefonkontakt-Adressdaten zur Verwendung für Navigations-Zieleingabe, USB-Schnittstelle, Zielführung dynamisch über separaten RDS TMC-Tuner; nur in Verbindung mit Mediapaket	○	○	○	○	586,–	731,33
Navigationssystem Discover „Pro“ 2 x 40 Watt, 8 Lautsprecher, 3 Jahre kostenloser Download der Navigations-Software Updates, Bluetooth-Schnittstelle für Mobiltelefon, DVD-Laufwerk zur Wiedergabe von Audio-CDs (auch im MP3- und WMA-Format) und Audio-/Video-DVDs (Bild nur bei stehendem Fahrzeug); Doppel-Tuner mit Phasen-Diversity für bestmöglichen Radioempfang, Fahrzeug-Menü, integrierte 64-GB-SSD-Festplatte zum Speichern der Navigationsdaten und von Multimedia-Dateien, Karte in topografischer 3D-Darstellung (Vogelperspektive) mit Gebäudedarstellung, mehrfarbiges TFT-Display (Bildschirmdiagonale 20 cm), Touchscreen-Bedienung (inklusive Annäherungssensorik), MP3-Wiedergabefunktion mit Titel- und Albumcover-Anzeige, Multimediabuchse AUX-IN, Navigationsdaten für Europa auf internem Speicher, 2 SD-Kartenschächte, Sprachbedienung, Telefonkontakt-Adressdaten zur Verwendung für Navigations-Zieleingabe, USB-Schnittstelle, Zielführung dynamisch über separaten RDS TMC-Tuner in Verbindung mit Mediapaket	–	–	○	○	1.659,–	2.070,43
Parklenkassistent „Park Assist“ inkl. ParkPilot Parkpilot vorn und hinten, akustische und optische Warnsignale bei Hindernissen im Front- und Heckbereich, Außenspiegel mit Beifahrerspiegelabsenkung; bei Trendline nur in Verbindung mit Multifunktionsanzeige „Plus“ in Verbindung mit Komfortpaket	○	○	○	○	590,–	736,32
	○	○	○	○	143,–	178,46

Stand: September 2012 – Änderungen vorbehalten.

*) Unverbindliche, nicht kartellierte Richtpreise. Zur Errechnung der Bruttopreise sind der jeweils modellabhängige NoVA-Satz sowie 20% MwSt. hinzuzurechnen.

Gemäß § 6 Abs. 6 NoVAG erhöht sich die NoVA um 20%, wenn diese nicht der MwSt. unterliegt.

**) Unverbindliche, nicht kartellierte Richtpreise inkl. NoVA und 20% MwSt. auf Basis der Motorisierung 1.6 TDI 105 PS (5-Gang).

Bitte beachten Sie, dass sich bei anderen Motorisierungen auch der NoVA-Satz und Bruttopreis für die Mehrausstattungen ändern kann. Gewisse Mehrausstattungen sind für diese Motorisierung nicht erhältlich.

● = serienmäßige Ausstattung ○ = Sonderausstattung gegen Mehrpreis – = für dieses Modell nicht bestellbar

	Trendline	Comfortline	Highline	Sky	Preis in € ohne NoVA und ohne MwSt.*	Preis in € inkl. NoVA und 20% MwSt.**
Radio Composition „Colour“ 2 x 40 Watt, 8 Lautsprecher, MP3-Wiedergabefunktion mit Titel- und Albumcover-Anzeige, Multimediabuchse AUX-IN, SD-Kartenschacht, mehrfarbiges TFT-Display (Bildschirmdiagonale 12,7 cm), Touchscreen-Bedienung, CD-Laufwerk; nicht in Verbindung mit Rückfahrkamera „Rear Assist“ und Sprachsteuerung	○	○	●	●	120,-	149,76
Reserverad in Fahrbereifung, Stahl anstelle Tire Mobility Set; variabler Gepäckraumboden kann nicht in die untere Position gebracht werden	○	○	–	–	48,-	59,90
Reserverad in Fahrbereifung, Leichtmetall anstelle Tire Mobility Set; nur in Verbindung mit Leichtmetallrädern; variabler Gepäckraumboden kann nicht in die untere Position gebracht werden	–	–	○	○	183,-	228,38
Reserverad gewichts- und platzsparend anstelle Tire Mobility Set	○	○	○	○	48,-	59,90
Rückfahrkamera „Rear Assist“ nur in Verbindung mit Mediapaket oder Navigationssystemen	○	○	○	○	175,-	218,40
Rücksitzlehne asymmetrisch geteilt umklappbar inkl. Durchlademöglichkeit und Mittelarmlehne, 2 Becherhalter	○	●	●	●	153,-	190,94
Schlechtwegefahrwerk Dämpfung hinten, Hochstandsfahrwerk	○	○	○	○	341,-	425,57
Schlüsselloses¹⁾ Schließ- und Startsystem „Keyless Access“ inkl. Startknopf	–	○	○	○	286,-	356,93

Stand: September 2012 – Änderungen vorbehalten.

¹⁾ Unverbindliche, nicht kartellierte Richtpreise. Zur Errechnung der Bruttopreise sind der jeweils modellabhängige NoVA-Satz sowie 20% MwSt. hinzuzurechnen. Gemäß § 6 Abs. 6 NoVAG erhöht sich die NoVA um 20%, wenn diese nicht der MwSt. unterliegt.

²⁾ Unverbindliche, nicht kartellierte Richtpreise inkl. NoVA und 20% MwSt. auf Basis der Motorisierung 1.6 TDI 105 PS (5-Gang).

Bitte beachten Sie, dass sich bei anderen Motorisierungen auch der NoVA-Satz und Bruttopreis für die Mehrausstattungen ändern kann. Gewisse Mehrausstattungen sind für diese Motorisierung nicht erhältlich.

³⁾ Die Funkfernbedienung dient als Sender und muss mitgeführt werden, damit das Fahrzeug ent- bzw. verriegelt und gestartet werden kann.

● = serienmäßige Ausstattung ○ = Sonderausstattung gegen Mehrpreis – = für dieses Modell nicht bestellbar

Sonderausstattungen

	Trendline	Comfortline	Highline	Sky	Preis in € ohne NoVA und ohne MwSt.*	Preis in € inkl. NoVA und 20% MwSt.**
Seitenairbags und Gurtstraffer hinten inkl. Warnton und -leuchte für nicht angelegte Gurte; nur in Verbindung mit 4 Türen	○	○	○	○	266,-	331,97
Seitenscheiben hinten und Heckscheibe abgedunkelt Seitenscheiben ab B-Säule abgedunkelt, zu 65% lichtabsorbierend	○	○	○	○	231,-	288,29
Spiegelpaket Außenspiegel elektrisch einstell-, anklapp- und beheizbar, mit Umfeldbeleuchtung und Beifahrerspiegelabsenkung	-	-	○	○	132,-	164,75
Sportfahrwerk Karosserie um ca. 10 mm tiefer gelegt	-	○	○	○	175,-	218,40
Sportsitze vorn Ablagetaschen an den Rückseiten der Vordersitze, Beifahrersitz mit Höheneinstellung inkl. Lendenwirbelstützen vorn, Rücksitzlehne asymmetrisch geteilt umklappbar mit Durchlademöglichkeit, Mittelarmlehne und 2 Becherhalter, Schubladen unter den Vordersitzen, Sitzbezüge in Stoff, Dessin „Mel Stripe“	○	-	-	-	266,-	331,97
	-	○	-	-	120,-	149,76
Spurhalteassistent „Lane Assist“ mit Fernlichtregulierung „Light Assist“ Multifunktionskamera; nur in Verbindung mit Licht- und Sicht-Paket; bei Trendline nur in Verbindung mit Multifunktionsanzeige „Plus“	-	○	○	-	467,-	582,83
Spurhalteassistent „Lane Assist“ mit Fernlichtregulierung „Light Assist“ und Verkehrszeichenerkennung Multifunktionskamera; nur in Verbindung mit Navigationssystem Discover „Pro“; nur in Verbindung mit Licht- und Sicht-Paket	-	-	○	-	467,-	582,83
Spurhalteassistent „Lane Assist“ mit dynamischer Fernlichtregulierung „Dynamic Light Assist“ und Verkehrszeichenerkennung Multifunktionskamera; nur in Verbindung mit Navigationssystem Discover „Pro“; bei Highline nur in Verbindung mit Licht- und Sicht-Paket	-	-	○	○	552,-	688,91

Stand: September 2012 – Änderungen vorbehalten.

¹⁾ Unverbindliche, nicht kartellierte Richtpreise. Zur Errechnung der Bruttopreise sind der jeweils modellabhängige NoVA-Satz sowie 20% MwSt. hinzuzurechnen.

Gemäß § 6 Abs. 6 NoVAG erhöht sich die NoVA um 20%, wenn diese nicht der MwSt. unterliegt.

²⁾ Unverbindliche, nicht kartellierte Richtpreise inkl. NoVA und 20% MwSt. auf Basis der Motorisierung 1.6 TDI 105 PS (5-Gang).

Bitte beachten Sie, dass sich bei anderen Motorisierungen auch der NoVA-Satz und Bruttopreis für die Mehrausstattungen ändern kann. Gewisse Mehrausstattungen sind für diese Motorisierung nicht erhältlich.

● = serienmäßige Ausstattung ○ = Sonderausstattung gegen Mehrpreis - = für dieses Modell nicht bestellbar

	Trendline	Comfortline	Highline	Sky	Preis in € ohne NoVA und ohne MwSt.*	Preis in € inkl. NoVA und 20% MwSt.**
Sprachsteuerung nur in Verbindung mit Mediapaket oder Navigationssystemen	○	○	○	○	163,-	203,42
Standheizung und -lüftung Standheizung und -lüftung mit Funkfernbedienung und Vorwähluhr, Vordersitze beheizbar	○	○	○	○	1.178,-	1.470,14
Textilfußmatten vorn und hinten	○	○	●	●	86,-	107,33
Xenon-Scheinwerfer mit LED-Tagfahrlicht und Kurvenfahrlicht Bi-Xenon-Scheinwerfer für Ablend- und Fernlicht mit LED-Tagfahrlicht und Abbiegelicht, Leuchtweitenregulierung dynamisch, mit dynamischem Kurvenfahrlicht, Scheinwerfer-Reinigungsanlage, Warnleuchte für Waschwasserstand	○	○	○	●	1.115,-	1.391,52

Stand: September 2012 – Änderungen vorbehalten.

^{*)} Unverbindliche, nicht kartellierte Richtpreise. Zur Errechnung der Bruttopreise sind der jeweils modellabhängige NoVA-Satz sowie 20% MwSt. hinzuzurechnen.

Gemäß § 6 Abs. 6 NoVAG erhöht sich die NoVA um 20%, wenn diese nicht der MwSt. unterliegt.

^{**)} Unverbindliche, nicht kartellierte Richtpreise inkl. NoVA und 20% MwSt. auf Basis der Motorisierung 1.6 TDI 105 PS (5-Gang).

Bitte beachten Sie, dass sich bei anderen Motorisierungen auch der NoVA-Satz und Bruttopreis für die Mehrausstattungen ändern kann. Gewisse Mehrausstattungen sind für diese Motorisierung nicht erhältlich.

● = serienmäßige Ausstattung ○ = Sonderausstattung gegen Mehrpreis – = für dieses Modell nicht bestellbar

Motoren Golf

		63 kW (85 PS) TSI	77 kW (105 PS) TDI	110 kW (150 PS) TDI
Motor, Getriebe, Elektrik	Motor – Bauart / Ventile pro Zylinder	4-Zylinder-Ottomotor / 4	4-Zylinder-Dieselmotor / 4	4-Zylinder-Dieselmotor / 4
	Einspritzung / Aufladung	Direkteinspritzung / Turbocharger	Common-Rail / Abgasturbolader	Common-Rail / Abgasturbolader
	Hubraum, Liter/cm ³	1,2 / 1197	1,6 / 1598	2,0 / 1968
	Max. Leistung, kW (PS) bei 1/min	63 (85) / 4300 – 5300	77 (105) / 3000 – 4000	110 (150) / 3500 – 4000
	Max. Drehmoment, Nm bei 1/min	160 / 1400 – 3500	250 / 1500 – 2750	320 / 1750 – 3000
	Emissionsklasse	Euro 5	Euro 5	Euro 5
	Getriebevariante, serienmäßig	5-Gang-Schaltgetriebe	5-Gang-Schaltgetriebe	6-Gang-Schaltgetriebe
Getriebevariante, optional	–	7-Gang-DSG	6-Gang-DSG	
Gewichte, Anhängelasten⁵⁾, kg	Leergewicht 2-türig, Schaltgetriebe	1205	1295	1354
	Leergewicht 2-türig, DSG	–	1313	1375
	Zul. Gesamtgewicht, Schaltgetriebe	1720	1800	1860
	Zul. Gesamtgewicht, DSG	–	1810	1880
	Zuladung Schaltgetriebe ⁹⁾	590	580	581
	Zuladung, DSG ⁹⁾	–	572	580
	Zul. Achslast vorn/hinten, Schaltgetriebe	910 / 860	1010 / 840	1030 / 880
	Zul. Achslast vorn/hinten, DSG	–	1020 / 840	1050 / 880
	Zul. Anhängelasten gebremst bei 12% / 8% ¹⁰⁾	1100 / 1300	1500 / 1800	1600 / 1800
	Zul. Anhängelasten ungebremst Schaltgetriebe ¹⁰⁾	600	640	670
	Zul. Anhängelasten ungebremst, DSG ¹⁰⁾	–	650	680
Zul. Stützlast/Zul. Dachlast	80 / 75	80 / 75	80 / 75	
Fahrleistungen	Höchstgeschwindigkeit, km/h, Schaltgetriebe	179	192	216
	Höchstgeschwindigkeit, km/h, DSG	–	192	212
	Beschleunigung von 0–80 / 0–100 km/h, s, Schaltgetriebe	7,6 / 11,9	7,3 / 10,7	6,2 / 8,6
	Beschleunigung von 0–80 / 0–100 km/h, s, DSG	–	7,3 / 10,7	6,2 / 8,6
Kraftstoffverbrauch, kombiniert nach VO (EG) 715/2007⁶⁾	Kraftstoff	Superbenzin schwefelfrei, mind. 95 ROZ nach DIN EN 228 ⁷⁾	Diesel schwefelfrei, mind. 51 CZ nach DIN EN 590 / DIN EN 51628 ⁸⁾	Diesel schwefelfrei, mind. 51 CZ nach DIN EN 590 / DIN EN 51628 ⁸⁾
	Schaltgetriebe, l/100 km	4,9	3,8	4,1
	CO ₂ -Emission, Schaltgetriebe, g/km	113	99	106
	DSG, l/100 km	–	3,9	4,4
	CO ₂ -Emission, DSG, g/km	–	102	117

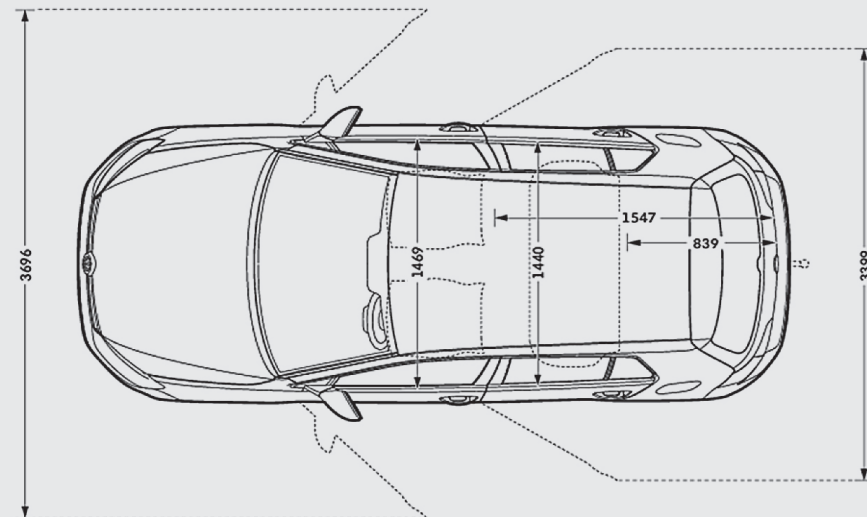
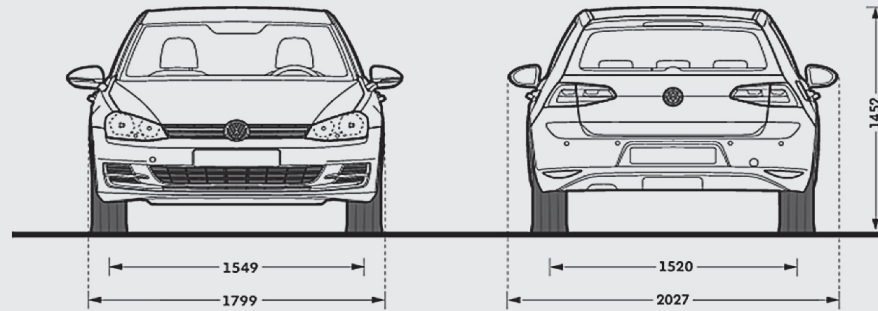
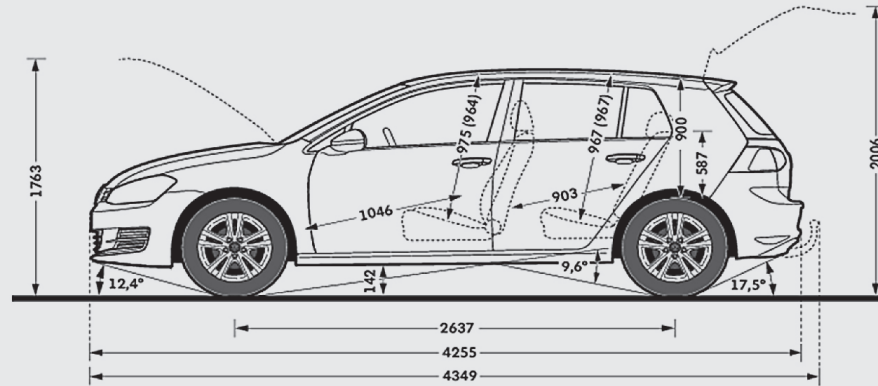
Stand: September 2012 – Änderungen vorbehalten. Hinweise zu den Bemerkungen 5) – 10) finden Sie auf Seite 17.

Abmessungen

Außenabmessungen	Länge/Länge mit Anhängavorrichtung, mm	4255 / 4349
	Breite/Breite inkl. Außenspiegeln, mm	1790 (4 Türer: 1799) / 2027
	Höhe, mm	1452 (mit Navi-Antenne: 1476)
	Radstand, mm ¹¹⁾	2637
	Spurweite vorn/hinten, mm	1549 / 1520
	Bodenfreiheit, mm	142
	Überhangwinkel vorn/hinten in Grad ¹²⁾	12,4 / 17,5
	Rampenwinkel in Grad ¹²⁾	9,6
Innenraumabmessungen		
	1. Sitzreihe	
	Kopfraum, mm ¹⁴⁾	975 (964)
	Beinraum, mm	1046
	Innenraumbreite, mm	1486 (4 Türer: 1469)
	2. Sitzreihe	
	Kopfraum, mm ¹⁴⁾	967 (967)
Beinraum, mm	903	
Innenraumbreite, mm	1465 (4 Türer: 1440)	
Gepäckraum	Länge, Sitzbank aufgestellt/umgeklappt, mm	839 / 1547
	Breite zwischen den Radkästen, mm	1003
	Höhe bis Lehnenoberkante, mm	587
	Ladehöhe bis Himmel, mm	900
	Gepäckraumöffnung Breite/Höhe, mm	1023 / 643
	Gepäckraumvolumen, l ¹³⁾	380 – 1270
Garagenmaße	Höhe geöffnete Frontklappe/Boden, mm ¹¹⁾	1763
	Höhe geöffnete Heckklappe/Boden, mm ¹¹⁾	2006
	Breite geöffnete Türen vorn, 2-türig, mm	4164
	Breite geöffnete Türen vorn/hinten, 4-türig, mm	3696 / 3399
Weitere Daten	Wendekreis, m	ca. 10,9
	Kraftstoffbehältervolumen, l	ca. 50

Stand: September 2012 – Änderungen vorbehalten. Hinweise zu den Bemerkungen 11) – 14) finden Sie auf Seite 17.

Abmessungen



Garantie

Für alle Modelle

2 Jahre Neuwagen-Garantie, 3 Jahre Lack-Garantie, 12 Jahre Garantie gegen Durchrostung (Perforation von innen nach außen), 2 Jahre Reparatur-Gewährleistung auf Werkstattarbeit, Originalteile und Originalaustauschteile.

Hinweise

- ¹⁾ Normverbrauchsabgabe in %. Berechnungsbasis ist der Netto-Listenpreis exkl. MwSt.. Gemäß § 6 Abs. 6 NoVAG erhöht sich die NoVA um 20%, wenn diese nicht der MwSt. unterliegt.
- ²⁾ Unverbindliche, nicht kartellierte Richtpreise inkl. NoVA, 20% MwSt, Frachtkosten und unter Berücksichtigung der NoVA Bonus-/Malusbeträge lt. § 6a NoVAG. Detaillierte Informationen zu § 6a und § 6 Abs. 6 NoVAG (Normverbrauchsabgabegesetz) erhalten Sie unter <http://www.volkswagen.at/info>. Ihr Volkswagen Verkäufer informiert Sie gerne.
- ³⁾ Doppelkupplungsgetriebe DSG mit Tiptronic-Funktion.
- ⁴⁾ Aktives Zylindermanagement ACT.
- ⁷⁾ Längere Lieferzeit, da späterer Produktionsbeginn. Ihr Verkäufer informiert Sie gerne über die aktuelle Lieferzeit.
- ⁵⁾ Fahrzeugleergewicht mit Fahrer (68 kg), 7 kg Gepäck, Kraftstoffbehälter zu 90% gefüllt. Je nach Sonderausstattung ergeben sich individuelle Gewichte des Fahrzeugs und somit abweichende Verbrauchswerte und CO₂-Emissionen.
- ⁶⁾ Die Angaben beziehen sich nicht auf ein einzelnes Fahrzeug und sind nicht Bestandteil des Angebotes, sondern dienen allein Vergleichszwecken zwischen den verschiedenen Fahrzeugtypen. Der Kraftstoffverbrauch und die CO₂-Emissionen eines Fahrzeugs hängen nicht nur von der effizienten Ausnutzung des Kraftstoffs durch das Fahrzeug ab, sondern werden auch vom Fahrverhalten und anderen nichttechnischen Faktoren beeinflusst. Durch Sonderausstattungen (insbesondere von der Serienausstattung abweichende breitere Reifen und Dachgepäckträger) können sich abweichende Verbrauchswerte und CO₂-Emissionen ergeben.
- ⁷⁾ Die Angaben zu Leistung und Verbrauch beziehen sich auf den Betrieb mit Super schwefelfrei ROZ 95 nach DIN EN 228. Kraftstoffqualität bleifrei mit ROZ 95 mit einem maximalen Ethanolanteil von 10 Prozent (E10) ist grundsätzlich verwendbar.
- ⁸⁾ Die Verwendung von RME- sowie FAME-Kraftstoff (Biodiesel) ist nicht möglich.
- ⁹⁾ Die Zuladung beinhaltet 68 kg für Fahrer und 7 kg für Gepäck.
- ¹⁰⁾ Mit zunehmender Höhe verringert sich zwangsläufig die Motorleistung. Ab 1000 m über Meereshöhe und je weitere 1000 m sind daher jeweils 10% von dem Gespanngewicht (zul. Anhängelast + zul. Gesamtgewicht des Zugfahrzeugs) abzuziehen.
- ¹¹⁾ Wert bei Leergewicht nach DIN 70020, je nach Ausstattung kann der genannte Wert abweichen.
- ¹²⁾ Wert bei zul. Gesamtgewicht, je nach Ausstattung kann der genannte Wert abweichen.
- ¹³⁾ Messung nach ISO 3832 mit Quadern von 200x100x50 mm Kantenlänge.
- ¹⁴⁾ Klammerwert bei Schiebe-/Ausstell-Glasdach.

VW Mobilitätsgarantie

Mobilitätsgarantie
Gratis
bei Ihrem neuen Volkswagen.

Die VW Mobilitätsgarantie verlängert sich automatisch von Service zu Service nach Herstellervorschrift bei einem autorisierten VW Service-Partner in Österreich.

- Hilfe bei Pannen und Unfällen
- kostenloser Ersatzwagen nach Abschleppung (bis zu 3 Tagen, wenn nicht innerhalb von 3 Stunden reparierbar)
- Hilfe bei Fahrzeugdiebstahl
- im Krankheitsfall und als Reiseschutz
- Ersatz der Blaulichtsteuer
- gültig in Österreich und ganz Europa

Detailinformationen erhalten Sie bei Ihrem VW Service-Partner oder unter www.volkswagen.at/service

Hilfe rund um die Uhr.
01 86 666

Aus dem Ausland wählen Sie bitte die entsprechende Vorwahl für Österreich.

Finanzierung und Versicherung der Porsche Bank

Der Golf im Leasing der Porsche Bank schon ab EUR 119,- mtl.¹⁾

Das Privatkundenpaket

Das Privatkundenpaket der Porsche Bank enthält alles, was Sie für Ihre sorgenfreie Mobilität benötigen – mit einem Paket-Preisvorteil, der sich sehen lassen kann. Holen Sie sich von allem das Beste in einem attraktiven Paket zu Topkonditionen.

Komplett einfach – einfach komplett

- ✓ Finanzierung
- ✓ vollKASKO PLUS
- ✓ Haftpflicht
- ✓ Arbeitslosigkeits-/Arbeitsunfähigkeits-Versicherung kostenlos inkludiert
- ✓ Rechtsschutz
- ✓ Insassenunfall-Versicherung
- ✓ Garantieverlängerung TopGarantie PLUS für die gesamte Finanzierungslaufzeit
- ✓ TopService

Modell:	Golf Trendline, 2 türig 85 PS TSI
Produkt:	Operating Leasing
Entgelt:	variabel
Fahrzeugpreis:	18.290,- (inkl. 4% NoVA, 20% MwSt.)
Laufzeit:	60 Monate / 10.000 km im Jahr
Eigenleistung:	EUR 5.500,-
VS-Stufe:	0

Im Privatkundenpaket schon ab EUR 251,- mtl.¹⁾

NEU: Porsche Bank TopService

Nehmen Sie die wichtigsten Servicearbeiten und die häufigsten Reparaturen einfach zu Ihrem Leasingvertrag dazu. So teilen Sie Ihre Servicekosten in geringe monatliche Beträge auf und haben eine klare Kalkulationsgrundlage.

Weitere Informationen unter: www.porschebank.at

¹⁾ Angebot freibleibend im Operating Leasing inkl. USt und NoVA, zzgl. gesetzlicher Vertragsgebühr und Bearbeitungskosten. Operating Leasing für Privatkunden nur in Verbindung mit vollKASKO und TopService. Stand September 2012.

Der Golf. Das Auto.

Porsche Austria GmbH & Co OG

Produktmanagement VW PKW

Änderungen vorbehalten

Ausgabe: September 2012

Internet: www.volkswagen.at

YVW 000000 67736

Hinweis zur Gesamt-Preisliste:

Die Angaben über Lieferumfang, Aussehen, Leistung, Maße und Gewichte, Kraftstoffverbrauch und Betriebskosten der Fahrzeuge entsprechen den zum Zeitpunkt der Drucklegung vorhandenen Kenntnissen. Änderungen von Modellvarianten, technischen Daten, Ausstattungen sowie des Serienumfanges und der Preise sind ausdrücklich vorbehalten. Bitte erkundigen Sie sich vor Abschluss des Kaufvertrages über den genauen Ausstattungs- bzw. Serienumfang sowie den Preis Ihres Fahrzeuges.