



Neuer Dacia Sandero

PREISE GÜLTIG AB 16.11.2012






DATEN STAND 16.11.2012



3
JAHRE
GARANTIE
oder 100.000 km

Preise

unverbindliche, nicht kartellierte Richtpreise in €
zzgl. € 180,- netto Auslieferungspauschale

| | Treibstoff | Bestellcode | Nettopreis | NoVA-Satz | Bonus / Malus inkl. 20% NoVA-Zuschlag | Bruttopreis |
|--|------------|-------------|------------|-----------|---------------------------------------|-------------|
| Sandero | | | | | | |
| 1.2 16V 75 | Super 95 | SA12D | 6.077,04 | 6% | -240,00 | 7.490,00 |
| Sandero Ambiance | | | | | | |
| 1.2 16V 75 | Super 95 | AM12D | 6.470,13 | 6% | -240,00 | 7.990,00 |
| TCe 90  | Super 95 | AM9H | 7.491,67 | 4% | -359,60 | 8.990,00 |
| dCi 75  | Diesel | AM15B | 8.533,65 | 4% | -360,00 | 10.290,00 |
| Sandero Lauréate | | | | | | |
| 1.2 16V 75 | Super 95 | LA12D | 7.177,67 | 6% | -240,00 | 8.890,00 |
| TCe 90  | Super 95 | LA9H | 8.241,67 | 4% | -395,60 | 9.890,00 |
| dCi 75  | Diesel | LA15B | 9.254,81 | 4% | -360,00 | 11.190,00 |
| dCi 90  | Diesel | LA15H | 9.735,58 | 4% | -360,00 | 11.790,00 |

Optionen

| | Bestell-Code | Sandero | Ambiance | Lauréate | Nettopreis € | Bruttopreis inkl. USt. und 4% NoVA € |
|--|--|--------------------------|--------------------------|--------------------------|--------------|--------------------------------------|
| Sicherheit und Beleuchtung | | | | | | |
| Nebelscheinwerfer | PROJAB | - | <input type="checkbox"/> | ◆ | 160,00 | 199,68 |
| Reserverad vollwertig auf Stahlfelge (Entfall Reifenreparaturset) | RSNORM | <input type="checkbox"/> | <input type="checkbox"/> | <input type="checkbox"/> | 70,00 | 87,36 |
| Komfort und Fahrkomfort | | | | | | |
| Einparkhilfe hinten | RDAR01 | - | - | <input type="checkbox"/> | 150,00 | 187,20 |
| Elektrische Fensterheber hinten | LVAREL | - | - | <input type="checkbox"/> | 150,00 | 187,20 |
| Klimaanlage | CA01 | - | <input type="checkbox"/> | <input type="checkbox"/> | 560,00 | 698,88 |
| Lenkrad und Schaltknäuf mit Lederbezug | VLCUIR | - | - | <input type="checkbox"/> | 110,00 | 137,28 |
| Mittelarmlehne vorne | ACCAV | - | - | <input type="checkbox"/> | 100,00 | 124,80 |
| Polsterung bezogen mit Leder bzw. Lederoptik | CUIRO1 | - | - | <input type="checkbox"/> | 340,00 | 424,32 |
| Tempomat mit Geschwindigkeitsbegrenzer | RV | - | <input type="checkbox"/> | <input type="checkbox"/> | 150,00 | 187,20 |
| Außenausstattung | | | | | | |
| 15 Zoll Leichtmetallfelgen "Empreinte" | ALU15 | - | - | <input type="checkbox"/> | 380,00 | 474,24 |
| Métallisée-Lackierung | FARBCODE | - | <input type="checkbox"/> | <input type="checkbox"/> | 320,00 | 399,66 |
| Audio und Kommunikation | | | | | | |
| Radio d-Connect CD: mit Bedienungssatellit, MP3-fähigem CD-Player, AUX- und USB-Eingang und Bluetooth® -Freisprecheinrichtung | RAD28C CDVOL1 | - | <input type="checkbox"/> | ◆ | 190,00 | 237,12 |
| Radio-Navigationssystem MEDIA NAV: mit Touch-Screen inkl. Bedienungssatellit, Radio mit AUX- und USB-Eingang und Bluetooth®-Freisprecheinrichtung (inkl. Kartenmaterial für Österreich, Deutschland, Schweiz, Holland und Belgien) | NAVOG1 RAD45A (CDVOL1) MAPSTD | - | <input type="checkbox"/> | - | 360,00 | 449,28 |
| Europakarte für Radio-Navigationssystem MEDIA NAV | MAPSUP | - | <input type="checkbox"/> | <input type="checkbox"/> | 170,00 | 212,16 |
| | | - | <input type="checkbox"/> | <input type="checkbox"/> | 100,00 | 124,80 |

Dacia Plus Garantie

Aktionspreis inkl. USt. / Stand August 2012. Änderungen vorbehalten.

Garantieverlängerung auf insgesamt 4 Jahre/max. 60.000 km

€ 89,00

Weitere attraktive Angebote finden Sie bei Ihrem Renault-Partner.

Alles Wichtige in Kürze zum NoVA-Gesetz (gültig für Erstzulassungen ab 01.01.2013, Bonus und Malus inkl. 20% NoVA-Zuschlag laut § 6 Abs. 6 NoVA-Gesetz)

| | | | |
|---|--|--|-----------------|
| • NoVA-Satz für Benzinmotoren | (Gesamtverbrauch - 3) x 2 | • Benzinmotoren unter 0,060 g NOx / km | Bonus - € 240,- |
| • NoVA-Satz für Dieselmotoren | (Gesamtverbrauch - 2) x 2 | • Dieselmotoren unter 0,080 g NOx / km | Bonus - € 240,- |
| • CO2-Ausstoß unter 120 g/km | Bonus - € 360,- | • Hi-Flex E85 | Bonus - € 600,- |
| • CO2-Ausstoß von 151 g/km bis 170 g/km | Malus + € 30,- / Gramm > 150 | | |
| • CO2-Ausstoß von 171 g/km bis 210 g/km | Malus + € 600,- + 60,- / Gramm > 170 | | |
| • CO2-Ausstoß ab 211 g/km | Malus + € 3.000,- + 90,- / Gramm > 210 | | |

Die Summe der Steuerverminderung darf den Betrag von € 600,- nicht übersteigen und zu keiner Gutschrift an Steuer führen.

Ausstattung

Sandero

- 12 Volt Steckdose
- 15 Zoll Stahlfelgen mit Radabdeckungen "Arges"
- ABS mit elektrischem Bremskraftverteiler (EBV) und Notbremsassistent mit automatischer Einschaltung der Warnblinkanlage bei einer Notbremsung
- Asymmetrisch geteilt umlegbare Rücksitzlehnen
- Außenspiegel manuell von innen einstellbar
- Beheizbare Heckscheibe und Heckscheibenwischer
- Deckenleuchte vorne
- Drehzahlmesser
- Elektronische Wegfahrsperrung
- ESP mit Antriebsschlupfregelung (ASR) und Untersteuerkontrolle
- Fahrer- und Beifahrerairbag (Beifahrerairbag deaktivierbar)
- Geschlossenes Handschufach
- Grün getönte Scheiben
- Hydraulische Servolenkung
- ISOFIX-Kindersitzbefestigung mit Top Tether-Halterung an den seitlichen Rücksitzen (zusätzlich eine Babyschale gegen die Fahrtrichtung am Beifahrersitz und ein universaler Kindersitz am mittleren Rücksitz möglich)
- Offene Ablage oben am Armaturenbrett
- Radiovorbereitung (ohne Vorverkabelung der Lautsprecher)
- Raucher-Paket (Zigarettenanzünder + mobiler Aschenbecher)
- Reifenreparaturset (12 Volt Kompressor und Reifendichtmittel)
- Schwarze Scheinwerfermasken
- Seat-Belt-Reminder Fahrer
- Seitenairbags vorne
- Shift Indicator (Schaltpunktanzeige)
- Tagfahrlicht
- Vierstufiges Heiz- und Belüftungssystem
- Warnleuchte für nicht geschlossene Fahrertür

Sandero Ambiance *(zusätzlich / unterschiedlich zu Sandero)*

- 15 Zoll Stahlfelgen mit Radabdeckungen "Aracaju"
- Automatische Verriegelung der Türen während der Fahrt
- Beifahrer-Sonnenblende mit Make-Up Spiegel
- ECO-Mode zur Verbrauchsoptimierung (nicht für 1.2 16V 75)
- Einfassung Belüftungsdüsen, Instrumente und Chromlogo am Lenkrand verchromt
- Elektrische Fensterheber vorne
- Kofferraumbeleuchtung
- Kopfstützen auch für hintere Sitzplätze (mittlere Kopfstütze hinten versenkbar)
- Radiovorbereitung (mit Vorverkabelung der vorderen Lautsprecher)
- Seitlicher Haltegriff Beifahrerseite
- Stoßfänger in Wagenfarbe
- Warnleuchte für nicht geschlossene Fahrer- und Beifahrertür
- Zentralverriegelung mit Funkfernbedienung

Sandero Lauréate *(zusätzlich / unterschiedlich zu Ambiance)*

- 15 Zoll Stahlfelgen mit Radabdeckungen "Groomy"
- Alle Kopfstützen hinten versenkbar
- Außenspiegel elektrisch einstellbar und beheizbar in Wagenfarbe
- Außentemperaturanzeige
- Bordcomputer mit Anzeigen für verbrauchten Kraftstoff, Durchschnittsverbrauch, geschätzte Reichweite, Durchschnittsgeschwindigkeit und nächste Inspektion
- Fahrer- und Beifahrer-Sonnenblende mit Make-Up Spiegel
- Höhenverstellbare Sicherheitsgurte vorne
- Höhenverstellbarer Fahrersitz
- Höhenverstellbares Lenkrad
- Kartentaschen an den Rückseiten der Vordersitze
- Kühlergrill verchromt
- Nebelscheinwerfer
- Radio d-Connect CD: mit Bedienungssatellit, MP3-fähigem CD-Player, AUX- und USB-Eingang und Bluetooth® -Freisprecheinrichtung
- Seitliche Haltegriffe mit integriertem Kleiderhaken an den hinteren Seitenplätzen
- Türgriffe außen in Wagenfarbe
- Umrandung von Mittelkonsole und Lüftungsdüsen, Einsatz am Lenkrad und Türzugriffe chromsatinier bzw. metallgrau

Farben und Polsterungen

Standardlackierungen

Métallisée-Lackierungen

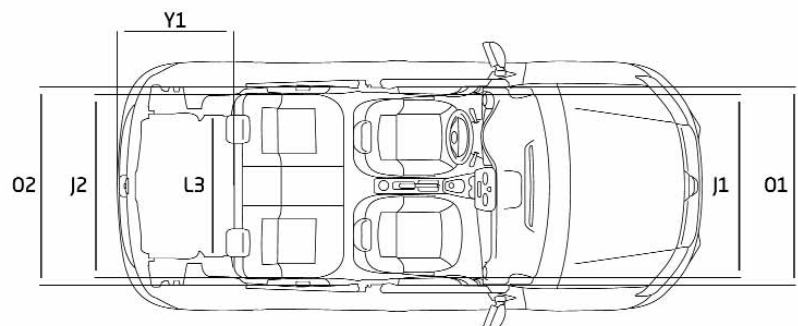
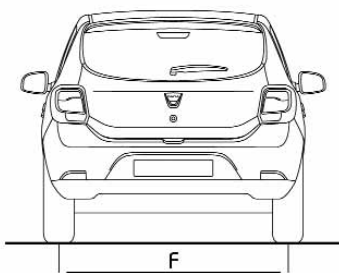
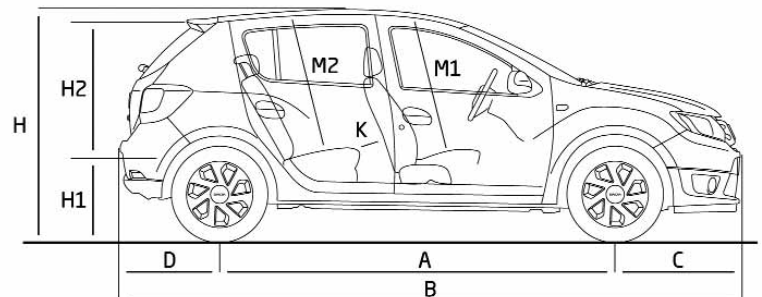
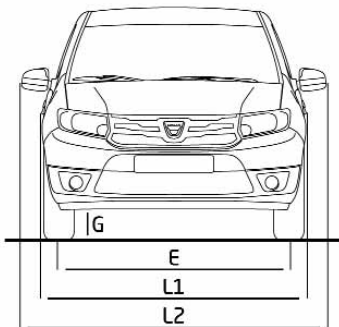
| Version | Polsterung | Innenharmonie | Standardlackierungen | | Métallisée-Lackierungen | | | | |
|----------|--|---------------|-----------------------|------------------|-------------------------|-----------------------|--------------------|--------------------|---------------------------|
| | | | Gletscher-Weiß 369 | Navy-Blau D42 | Feuer-Rot B76 | Cashmere-Beige HNK | Persan-Blau RPK | Platin-Grau D69 | Perlmutter-Schwarz 676 |
| Sandero | ◆ Stoffpolsterung Sandero | carbon-grau | ◆ | ◆ | - | - | - | - | - |
| Ambiance | ◆ Stoffpolsterung Ambiance | carbon-grau | ◆ | ◆ | □ | □ | □ | □ | □ |
| Lauréate | ◆ Stoffpolsterung Lauréate | carbon-dunkel | ◆ | ◆ | □ | □ | □ | □ | □ |
| | □ Polsterung bezogen mit Leder bzw. Lederoptik | carbon-dunkel | ◆ | ◆ | □ | □ | □ | □ | □ |

Abmessungen in mm

Gepäckraumvolumen in Liter:

| | |
|--|---------|
| bis Gepäckraumabdeckung | 320 l |
| bei umgeklappter Rücksitzbank und dachhoher Beladung | 1.200 l |

| | | | | | |
|----|----------------------------|---------|----|--|-------|
| A | Radstand | 2.589 | K | Kniefreiheit 2. Sitzreihe | 144 |
| B | Gesamtlänge | 4.058 | L1 | Gesamtbreite ohne Außenspiegeln | 1.733 |
| C | Überhang vorne | 813 | L2 | Gesamtbreite mit Außenspiegeln | 1.994 |
| D | Überhang hinten | 656 | L3 | Laderaumbreite zwischen den Radkästen | 1.005 |
| E | Mittlere Spurbreite vorne | 1.493 | M1 | Innenhöhe vorne von der Sitzfläche bis zum Dach bei 14° Neigung | 900 |
| F | Mittlere Spurbreite hinten | 1.476 | M2 | Innenhöhe 2. Sitzreihe von der Sitzfläche bis zum Dach bei 14° Neigung | 880 |
| G | Bodenfreiheit beladen | min.163 | O1 | Ellenbogenfreiheit vorne | 1.417 |
| H | Höhe unbeladen | 1.518 | O2 | Ellenbogenfreiheit hinten | 1.436 |
| H1 | Höhe Ladekante unbeladen | 622 | Y1 | max. Ladelänge bis Rücksitzbank | 856 |
| H2 | Einlasshöhe Kofferraum | 761 | | | |
| J1 | Schulterfreiheit vorne | 1.387 | | | |
| J2 | Schulterfreiheit hinten | 1.393 | | | |



Technische Daten

Benzin-Motorisierungen

Diesel-Motorisierung

1.2 16V 75
5-Gang


TCe 90
5-Gang


dCi 75
5-Gang


dCi 90
5-Gang

Motor

| | | | | |
|----------------------------------|-------------------------|---|--|-----------------|
| Anzahl der Zylinder / Ventile | 4/16 | 3/12 | 4/8 | 4/8 |
| Einspritzung | Multipoint-Einspritzung | Multipoint-Einspritzung, Turbolader mit Ladeluftkühler | Common-Rail Direkteinspritzung + Turbolader + Ladeluftkühler + Dieselpartikelfilter | |
| Hubraum in cm ³ | 1.149 | 898 | 1.461 | 1.461 |
| Bohrung x Hub (mm) | 69 x 76,8 | 72,2 x 73,1 | 76 x 80,5 | 76 x 80,5 |
| Verdichtung | 9,8 | 9,5 | 15,5 | 15,5 |
| Leistung in kW / PS (bei U/min) | 55 / 75 (5.500) | 66 / 90 (5.250) | 55 / 75 (3.000) | 66 / 90 (3.750) |
| maximales Drehmoment (bei U/min) | 107 (4.250) | 135 (2.500) | 200 (1.750) | 220 (1.750) |
| Kraftstoff | Benzin | Benzin | Diesel | Diesel |
| ECO-Mode Taste | - | Serie | Serie | Serie |

Getriebe und Antrieb

| | | | | |
|---------------------------------|----------------|----------------|----------------|----------------|
| Getriebetyp | Schaltgetriebe | Schaltgetriebe | Schaltgetriebe | Schaltgetriebe |
| Geschwindigkeit bei 1.000 U/min | | | | |
| im 1. Gang | 6,78 | 6,78 | 9,63 | 9,63 |
| im 2. Gang | 12,33 | 12,91 | 18,34 | 18,34 |
| im 3. Gang | 18,13 | 20,48 | 29,10 | 29,10 |
| im 4. Gang | 24,53 | 27,96 | 39,73 | 39,73 |
| im 5. Gang | 31,77 | 38,29 | 54,41 | 54,41 |
| Anzahl der Vorwärtsgänge | 5 | 5 | 5 | 5 |

Radaufhängung

| | |
|------------|---|
| Typ vorne | Mac Pherson Prinzip mit unteren Dreiecksquerlenkern |
| Typ hinten | H-förmige Verbundlenkerachse mit Schraubenfedern |

Bremsen

| | |
|---------------------------------|--------|
| ABS Bosch 8.0 mit EBV | Serie |
| vorne: Scheibenbremsen ø (mm) | 258 mm |
| hinten: Trommelbremsen ø (Zoll) | 8" |

Lenkung

| | |
|-------------------------|-------|
| ø Wendekreis (m) | 10,68 |
| Anzahl Lenkradumdrehung | 3,2 |

Reifendimensionen

| | |
|-----------------|-------------|
| Räder | 6,0 J 15-40 |
| Serienbereifung | 185/65 R15 |

Fahrleistungen

| | | | | |
|---------------------------------------|------|------|------|------|
| Aerodynamik: c _w -Wert | 0,86 | 0,77 | 0,77 | 0,77 |
| Höchstgeschwindigkeit (km/h) | 156 | 175 | 164 | 173 |
| Beschleunigung von 0 auf 100 km/h (s) | 14,5 | 11,1 | 14,6 | 12,1 |
| 1000 m mit stehendem Start (s) | 36,2 | 32,8 | 36,0 | 33,9 |

Verbrauchswerte nach MVEG*

| | | | | |
|----------------------------------|-------|--------|-------|-------|
| CO ₂ -Emission (g/km) | 135 | 116 | 99 | 99 |
| NO _x -Emission (g/km) | 0,027 | 0,0107 | 0,119 | 0,119 |
| Innerorts (l/100 km) | 7,6 | 6,7 | 4,3 | 4,3 |
| Außerorts (l/100 km) | 4,9 | 4,3 | 3,5 | 3,5 |
| Kombiniert (l/100 km) | 5,8 | 5,0 | 3,8 | 3,8 |

Füllmengen (l)

| | |
|---|-------|
| Gepäckraumvolumen | 320 |
| Gepäckraumvolumen bei umgeklappter Rücksitzbank und dachhoher Beladung (l) | 1.200 |
| Tankinhalt | 50 |

Gewichte (kg)

| | | | | |
|----------------------------------|-------|-------|-------|-------|
| Leergewicht fahrbereit** | 1.016 | 1.037 | 1.108 | 1.108 |
| Achslast vorne | 572 | 588 | 662 | 662 |
| Achslast hinten | 369 | 374 | 371 | 371 |
| Zulässiges Gesamtgewicht | 1.500 | 1.520 | 1.590 | 1.590 |
| Zuladung | 484 | 483 | 482 | 482 |
| Zulässige Anhängelast gebremst | 1.100 | 1.100 | 1.100 | 1.100 |
| Zulässige Anhängelast ungebremst | 505 | 515 | 550 | 550 |

* Die angegebenen Werte wurden nach dem vorgeschriebenen Messverfahren VO (EG) 715/2007 (Euro 5) in der jeweils gegenwärtig geltenden Fassung und ohne Zusatzausstattung ermittelt. Die Werte dienen allein Vergleichszwecken und beziehen sich weder auf ein einzelnes konkretes Fahrzeug noch sind sie Bestandteil des Angebots. ** nach 2007/46/EG inkl. Fahrer, Werte können ausstattungsabhängig abweichen

DACIA Garantie

Beim Kauf eines DACIA erhalten Sie folgende Garantieleistung: 36 Monate bzw. 100.000 km Neuwagengarantie (je nachdem welcher Fall zuerst eintritt) + 6 Jahre Garantie gegen Durchrostung + 2 Jahre Lackgarantie

DACIA Plus Garantie

Nach Ablauf der 36-monatigen Neuwagengarantie können Sie auf Wunsch weiterhin unter Garantie fahren. Dafür steht Ihnen die Dacia Plus Garantie für das vierte, fünfte und sechste Jahr (max. 100.000 km) zur Verfügung. Sie haben bis zu 1 Jahr nach Erstzulassung Ihres Fahrzeuges Zeit, sich für die Option zu entscheiden. Sie beinhaltet die gleichen Leistungen wie die 36-monatige Neuwagengarantie, also die Reparatur oder den Austausch mechanischer und elektrischer Fahrzeugteile (ausgenommen Verschleißteile, Wartung, u.ä.) bzw. die Leistungen der Dacia Assistance.

DACIA Assistance

Umfasst Pannenhilfe vor Ort ODER Abschleppung für die Dauer der Neuwagen Garantie.

Rund um die Uhr, 7 Tage pro Woche: Tel. 0800 203 123. Vom Ausland rufen Sie bitte +43 1 680 10 123

DACIA Unfallassistance

Telefonische Betreuung vor Ort im Falle eines Unfalls und Organisation der Pannenhilfe oder Abschleppung zur nächsten Werkstatt.

Die Unfallassistance gilt nur in Österreich. Rund um die Uhr, 7 Tage pro Woche: Tel. 0800 203 123

RENAULT Finance

Sie entscheiden Ihre monatliche Rate bei Leasing oder Kredit durch flexible Gestaltung der Eigenmittel, der Laufzeit und bei Leasing Ihrer jährlichen km-Leistung. Wir garantieren Ihnen fixe Zinsen für die gesamte Laufzeit, transparente Kosten und bei Leasing den Restwert sowie die Rücknahme Ihres Fahrzeuges.

RENAULT Business Finance

Als Firmen- bzw. Flottenkunde übertragen Sie uns Ihren Fuhrpark. Wir passen unser Komplettpaket bestehend aus Finanzierung, Versicherungen und Services Ihren individuellen Bedürfnissen an. Damit bieten wir Ihnen Planungssicherheit, Kostenoptimierung und flexible Konditionen.

RENAULT Versicherung

Wir bieten eine Vielzahl an Leistungen, die Ihnen im Schadensfall schnell und unkompliziert weiterhelfen. Unser umfangreiches Versicherungsprogramm besteht aus Haftpflicht- und Kaskoversicherung, Insassen-, Restschuld- und GAP- Versicherung sowie dem FAIR & EASY Komplett-Paket.

Ihr Händler

Preise, Optionen, Ausstattungen und technische Daten beziehen sich auf Fahrzeugbestellungen ab dem auf der Vorderseite angegebenen Stand. Änderungen vorbehalten.

Unverbindliche, empfohlene, nicht kartellierte Verkaufspreise inklusive Transportkosten.

Vorbehaltlich Satz- und Druckfehler. Renault Österreich GmbH, 1101 Wien, Laaer Berg-Straße 64, Tel. 01/680 10-0.

www.dacia.at